

RÉFÉRENCE 732

MINI VANNE A SPHERE INOX MONOBLOC PN63 BSP

Mini robinet à tournant sphérique monobloc inox à passage réduit pour le sectionnement de fluides dans les réseaux chimiques et pharmaceutiques, industries pétro-chimiques, installations hydrauliques et air comprimé. L'étanchéité est assurée par 2 joints toriques FKM et par des sièges en PTFE chargé 15%.

Certificat**3.1**

Dimensions : DN1/8" à DN1"
Raccordement : Femelle ou Mâle BSP
Température Mini : -20°C
Température Maxi : +180°C
Pression Maxi : 63 Bars
Caractéristiques : Axe inéjectable
Construction monobloc
Passage réduit
Double joints toriques FKM à l'axe

Matière : Inox ASTM A351 CF8M



RÉFÉRENCE 732

MINI VANNE A SPHERE INOX MONOBLOC PN63 BSP

CARACTERISTIQUES :

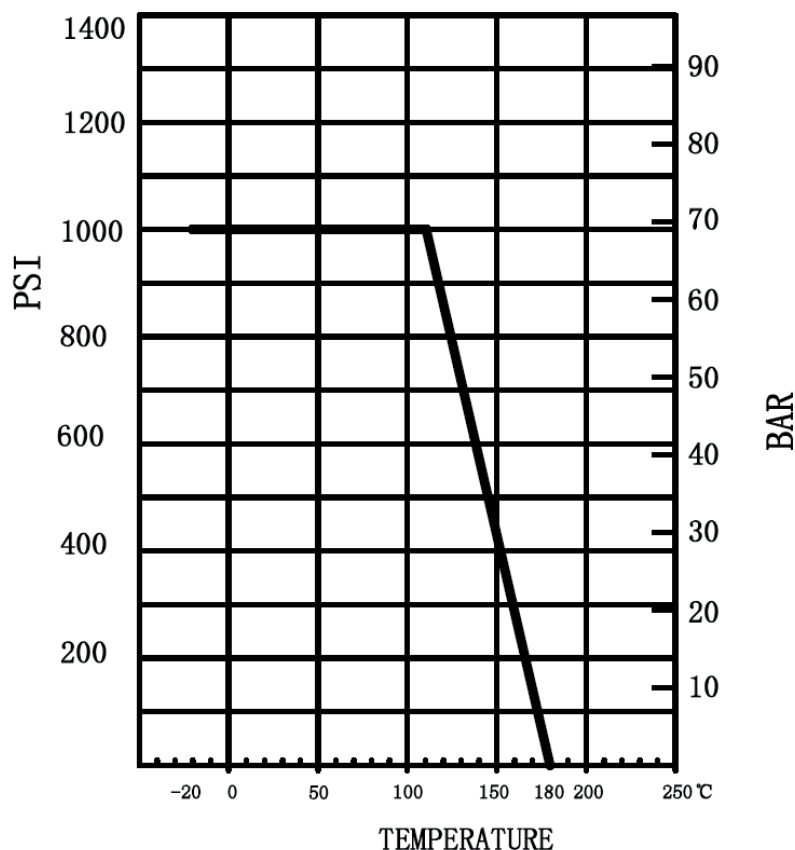
- Passage réduit
- Axe inéjectable
- Double joints toriques FKM
- Sièges PTFE chargés 15% verre
- Bille pleine
- Modèle monobloc

UTILISATION :

Industries chimiques et pharmaceutiques, industries pétro-chimiques, installations hydrauliques, air comprimé
Température mini et maxi admissible Ts : -20°C à + 180°C
Pression maxi admissible Ps : 63 bars (voir courbe ci-dessous)

COURBE PRESSION / TEMPERATURE (HORS VAPEUR) :

PRESSION



RÉFÉRENCE 732
MINI VANNE A SPHERE INOX MONOBLOC PN63 BSP
COEFFICIENT DE DEBIT Kvs (M3 / h) :

DN	1/8"	1/4"	3/8"	1/2"	3/4"	1"
Kvs (m3/h)	1.35	5.39	12.1	21.57	48.5	86.25

GAMME :

 Mini Robinet acier inox taraudé BSP Femelle-Femelle **Ref.732FF** du DN1/8" au DN1"

 Mini Robinet acier inox taraudé BSP Mâle-Femelle **Ref.732MF** du DN1/8" au DN1"

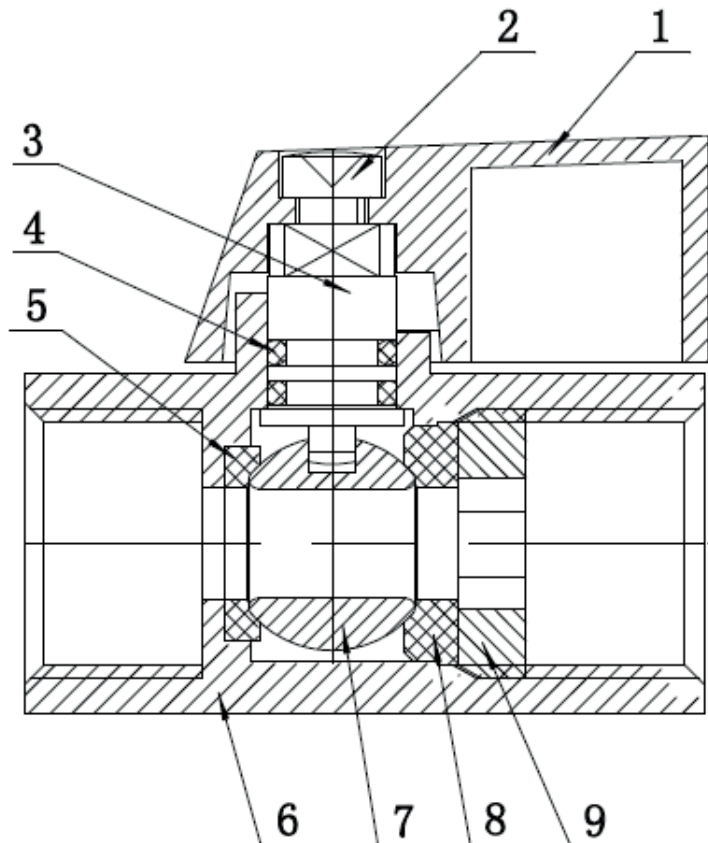
 Mini Robinet acier inox fileté BSP Mâle-Mâle **Ref.732MM** du DN1/8" au DN1"



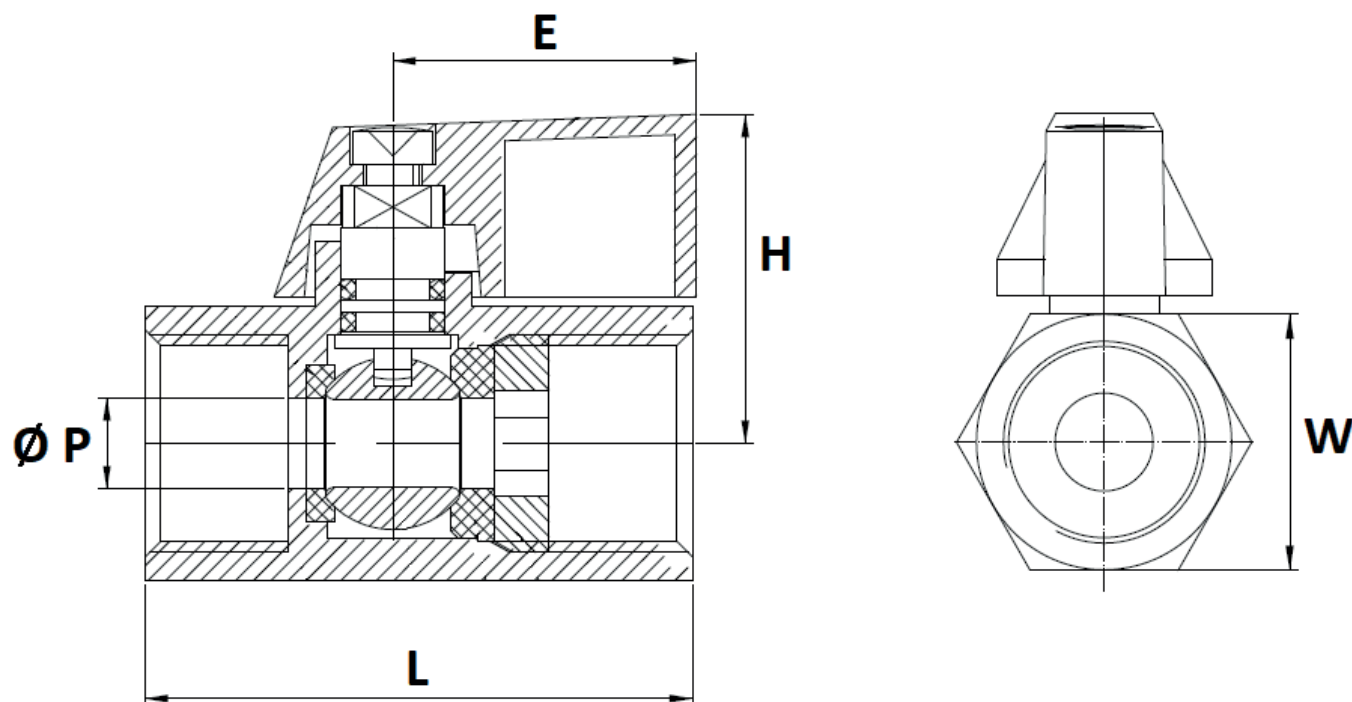
RÉFÉRENCE 732

MINI VANNE A SPHERE INOX MONOBLOC PN63 BSP

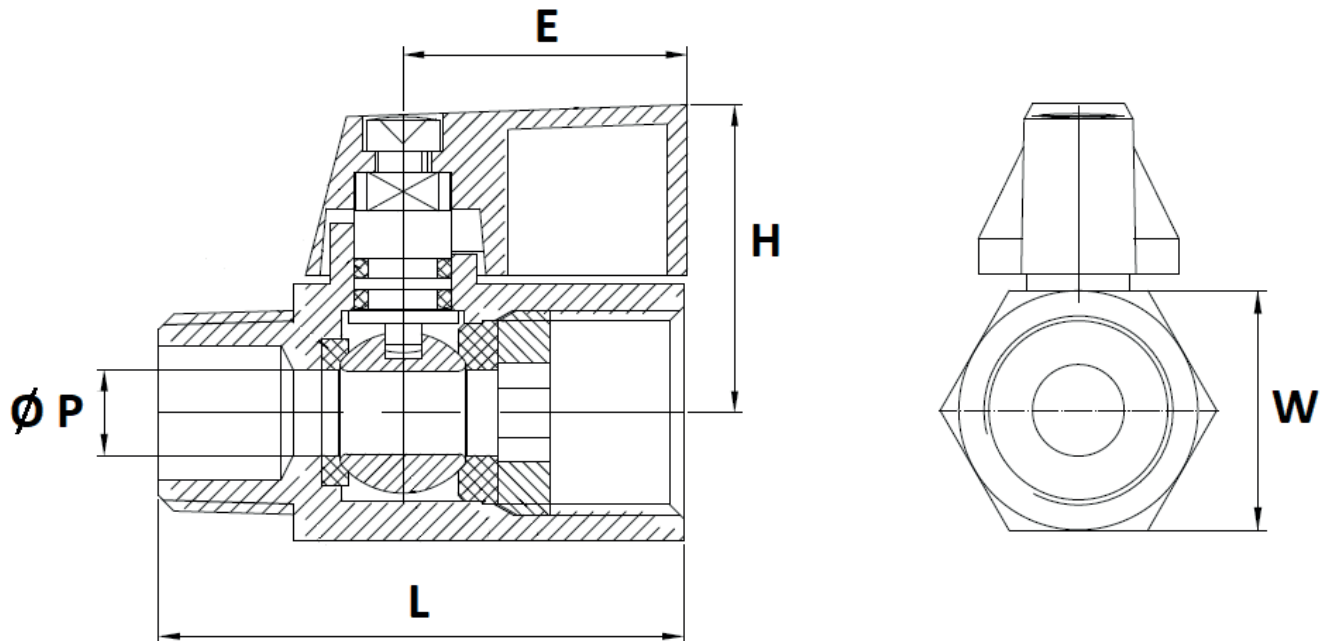
NOMENCLATURE :



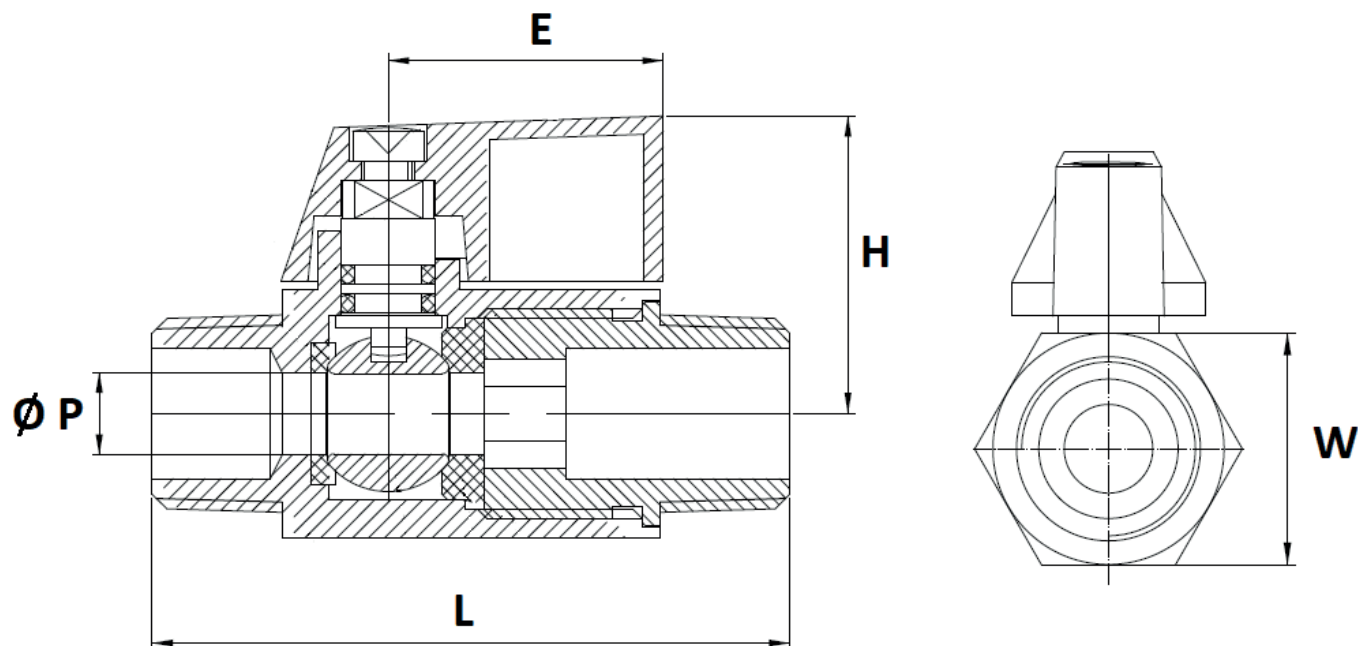
Repère	Désignation	Matériaux
1	Manette	Aluminium 2145C
2	Vis	Inox AISI 304
3	Axe	Inox AISI 316
4	Joint Torique	FKM
5	Siège	PTFE chargé 15% verre
6	Corps	ASTM A351 CF8M
7	Sphère	Inox AISI 316
8	Siège	PTFE chargé 15% verre
9	Ecrou de siège	ASTM A351 CF8M

RÉFÉRENCE 732
MINI VANNE A SPHERE INOX MONOBLOC PN63 BSP
DIMENSIONS MODELES FEMELLE-FEMELLE (en mm) :


DN	1/8"	1/4"	3/8"	1/2"	3/4"	1"
Ø P	6.5	7	7	9.2	12.5	15
L	40	42	42	46	54	65
E	23					
H	25	25	25	27.5	31	34.5
W sur plat	21	21	21	24.5	31	38
Poids (en Kg)	0.11	0.1	0.09	0.12	0.22	0.35
Ref.	732FF001	732FF002	732FF003	732FF004	732FF005	732FF006

RÉFÉRENCE 732
MINI VANNE A SPHERE INOX MONOBLOC PN63 BSP
DIMENSIONS MODELES MALE-FEMELLE (en mm) :


DN	1/8"	1/4"	3/8"	1/2"	3/4"	1"
Ø P	6.5	7	7	9.2	12.5	15
L	40.5	43	43	46	54	65
E	23					
H	25	25	25	27.5	31	34.5
W sur plat	21	21	21	24.5	31	38
Poids (en Kg)	0.09	0.09	0.09	0.11	0.2	0.33
Ref.	732MF001	732MF002	732MF003	732MF004	732MF005	732MF006

RÉFÉRENCE 732
MINI VANNE A SPHERE INOX MONOBLOC PN63 BSP
DIMENSIONS MODELES MALE-MALE (en mm) :


DN	1/8"	1/4"	3/8"	1/2"	3/4"	1"
Ø P	6.5	7	7	9.2	12.5	15
L	49	54	54	59	70	83
E	23					
H	25	25	25	27.5	31	34.5
W sur plat	21	21	21	24.5	31	38
Poids (en Kg)	0.1	0.1	0.1	0.14	0.21	0.44
Ref.	732MM001	732MM002	732MM003	732MM004	732MM005	732MM006



RÉFÉRENCE 732

MINI VANNE A SPHERE INOX MONOBLOC PN63 BSP

NORMALISATIONS :

Fabricant certifié ISO 9001 : 2015

DIRECTIVE 2014/68/UE : Produits exclus de la directive (Article 4. § 3)

Certificat 3.1 sur demande

Tests d'étanchéité suivant la norme EN 12266-1, Taux A

Raccordement taraudé femelle BSP cylindrique suivant la norme ISO 228-1 et filetage mâle BSP conique ISO 7-1 R

PRECONISATIONS : Les avis et conseils, les indications techniques, les propositions, que nous pouvons être amenés à donner ou à faire, n'impliquent de notre part aucune garantie. Il ne nous appartient pas d'apprécier les cahiers des charges ou descriptifs fournis. Il appartient au client de vérifier l'adéquation entre le choix du matériel et les conditions réelles d'utilisation.